

VOSS

装配说明

用于过程可靠和正确的预装配和最终装配



福士(VOSS)装配指南的重要说明

使用福士(VOSS)产品实现功能和功能安全性最大化的前提条件是，遵守各相应的装配指南、运行条件和管材推荐要求。

原则上我们建议使用福士(VOSS)预装配设备，务必遵守所使用的各预装配设备使用说明书要求。对于尺寸为L18/ S16的管件，必须采用预装配作业！

只有在确定已理解了各种福士(VOSS)预装配机/设备、工具和产品的使用和装配指南后，才能开始装配工作。错误操作会导致安全性和密封性方面的风险，并可能造成整个连接件的功能失灵。

生产商无法监督遵循各种福士液压(VOSS Fluid)预装配机/设备、工具以及产品操作和装配指南的情况，也无法监督安装、操作、使用和维各种各产品时的条件和方法。错误实施相关工作可能导致财产损失，并给人员带来危害。因此，福士液压(VOSS Fluid)对因错误安装、操作不当、错误使用和维护造成的、或以任何与之相关形式产生的损失、损害或费用不承担任何责任。不遵守规定将丧失保修资格。

福士液压(VOSS Fluid)保留在不事先通知的情况下，对所提供信息进行修改或补充的权利。请根据需要索取最新版本的使用说明书或装配指南，或访问我们的网站：www.voss.net

福士(VOSS)装配指南的说明

整个装配流程前以及整个装配流程期间务必保持零部件包括管材的洁净，设备脏污可能会导致系统功能失灵的后果。

装配前请确定，根据各相关使用说明书完成了所有相应准备措施。

允许的钢管规格：

无缝冷拉伸的普通正火精密钢管，符合DIN EN 10305-4标准，材质为E235+N，材质编号：1.0308+N或E355，材质编号：1.0580。该管材按照外径和内径订购。

允许的不锈钢管规格：

无缝冷拉伸的固溶退火无氧化不锈钢管，供货状态为CFA或CFD，尺寸和误差符合DIN EN 10305-1要求，所有其他供货条件符合DIN EN 10216-5要求，材质：X6CrNiMoTi17-12-2，材质编号：1.4571。该管材按照外径和内径订购。

跟连接本身的预装配和最终装配一样，应始终认真准备管材。请检查较长管材中的受损或变形情况。

建议给不直接进行最终装配的预装管路配备防护罩。

锁紧螺母和管材上的标记线便于遵循规定的拧紧行程。

开始装配带有弹性体密封件的福士(VOSS)组件前，必须进行如下检查：

- 槽和/或密封面是否干净并且完好无损
- 弹性体密封件是否干净并且完好无损

确定旋入式管接头中的拧紧扭矩

产品目录中所包含的拧紧扭矩在下列前提下适用：

- 带福士表面(VOSS coat)表面涂层的钢管接头
- 给出的额定压力等级的前提条件是配合材料的抗拉强度不小于600 N/mm²。
- 必须遵循我们对外螺纹管接头的润滑建议

强度、弹性模量以及摩擦配对的其它值必须由使用者对拧紧扭矩进行相应匹配。

遵守推荐的拧紧扭矩是充分利用压力说明和实现相应安全可靠性的前提条件。

在相应管接头型号表中列出了推荐的固定螺纹拧紧扭矩。

标志和其他说明的解释



目测



实施手动拧紧或其他手动作业



根据使用说明书的规定用工具拧紧



在箭头标记的位置上涂润滑油

所有说明以毫米[mm]为单位

ES-4管接头装配指南

1

提示

开始装配前，请注意最新福士(VOSS)产品目录中的一般说明，并检查该装配指南是否为目前最新版本。

本装配指南说明了DIN 3859-2规定的装配方式。

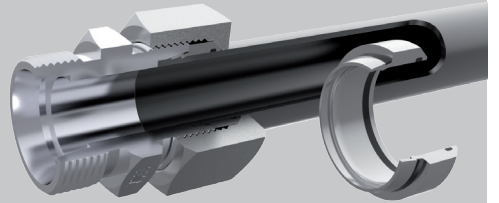
原则上我们建议使用福士(VOSS)预装配设备和工具进行装配。

钢管的应用根据福士(VOSS)规范而定(参见预紧力的安装说明)。

注意!

请注意薄壁钢管和有色金属制成的软管中，加固衬套的使用推荐。

该卡套不适用于安装在不锈钢管材上，不锈钢管材上必须使用VOSSRing^M、2SVA或ES-4VA卡套!



2

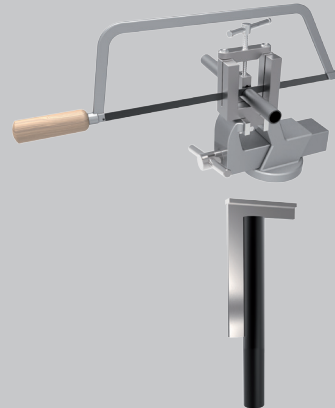
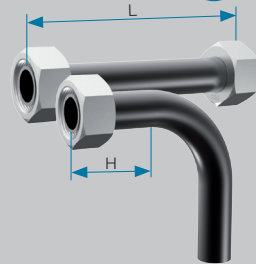
管材准备

2.1 在确定管材长度时必须考虑直管端的最小尺寸。

系列	管外径[mm]	H [mm]	L [mm]
L	6/8	31	39
L	10/12	33	42
L	15	36	45
L	18	38	48
L	22/28	42	53
L	35/42	48	60

系列	管外径[mm]	H [mm]	L [mm]
S	6/8	35	44
S	10/12	37	47
S	14/16	43	54
S	20	50	63
S	25	54	68
S	30	58	72
S	38	65	82

机械预装配时，最小长度请参见各相关预装配设备使用说明书。



ES-4

2.2 垂直锯断管材，角度允许公差为 $\pm 1^\circ$ 。切勿使用切管器和砂轮切割机。

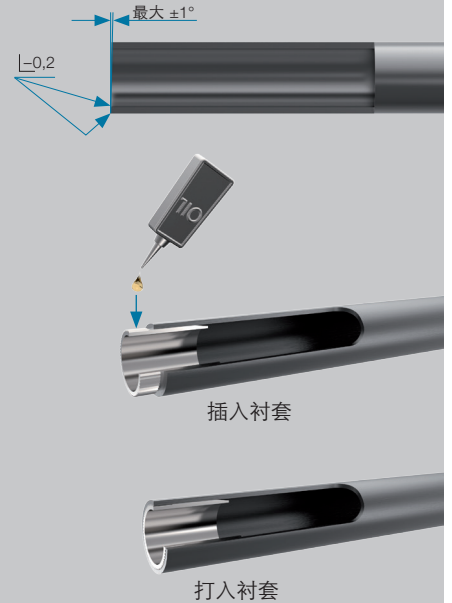
2.3 略微去除管端内外的毛刺。清洁管路。

注意！

管材斜切或去毛刺不当，会降低管接件的使用寿命和密封性。管外径上的毛刺可能损坏内装的O形密封圈。

2.4 福士(VOSS)加固衬套的装配

1. 衬套外四周略微涂上润滑剂(例如矿物油基的液压油 HLP32)。随后将衬套插入管中直到滚花颈部。
2. 用锤子(塑料或橡胶)将衬套完全打入。此时将滚花颈部压入管材的内壁，并防止衬套移动或掉出。



系列	管外径 [mm]	壁厚[mm]						
		0,5	0,75	1	1,5	2	2,5	3
L	6	•	•					
L	8	•	•					
L	10	•	•					
L	12	•	•	•				
L	15	•	•	•				
L	18	•	•	•	•			
L	22	•	•	•	•	•		
L	28	•	•	•	•	•		
L	35	•	•	•	•	•	•	
L	42	•	•	•	•	•	•	
S	6	•	•					
S	8	•	•					
S	10	•	•					
S	12	•	•	•				
S	14	•	•	•				
S	16	•	•	•	•			
S	20	•	•	•	•	•		
S	25	•	•	•	•	•		
S	30	•	•	•	•	•	•	
S	38	•	•	•	•	•	•	•

ES-4

3

装配准备

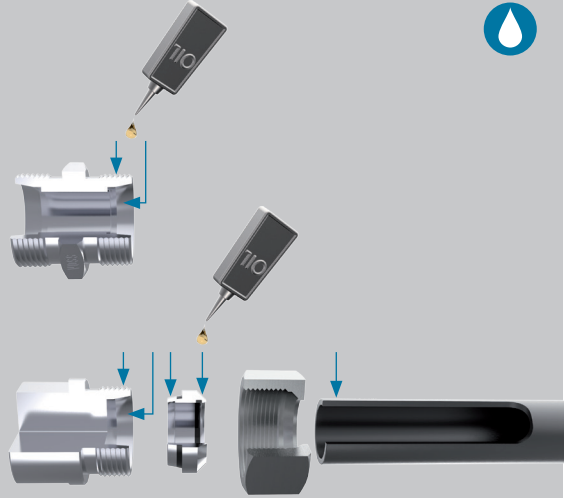
3.1 略微用润滑剂(例如矿物油基的液压油HLP32)涂覆螺纹、卡套、管端以及管接头或手动预装配管接件的锥面。

用润滑剂润湿管端，便于将ES-4卡套套在管材上。

3.2 依次将锁紧螺母和ES-4卡套套到管端上。ES-4卡套的刃口朝向管端。

注意！

确保ES-4卡套的位置正确，



4

装配

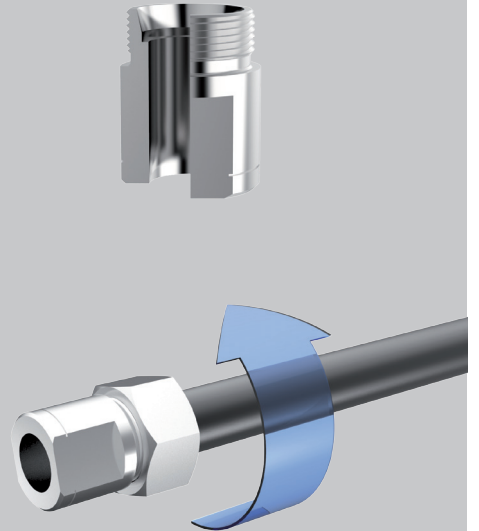
VOSS ES-4卡套可直接预装配在管接头中，或用一经硬化处理的预装配管接件进行预装配。

经硬化处理的卡套预装配管接件耐磨损，可以达到均匀的预装配结果。每预装配大约50个卡套后，应检查其尺寸精确性。

注意！

务必更换不符合标准或锥面区域已损坏的预装配管接件！直接装配时，管接头在预装配时只允许使用一次！

务必遵守所有给出的装配步骤！否则会有泄漏危险或导致管材脱落！



ES-4

4.1 将管端插入24°锥中，并压至止挡。在装配过程中，管材必须顶住止挡，以免错误装配。

4.2 用手拧紧锁紧螺母。

4.3 锁紧螺母拧紧大约**1 1/4圈**(至少1圈，最多1 1/2圈)。在此，直到ES-4卡套与管接件端面贴紧。

提示：

在管路内装配时，应用一把扳手夹住螺纹管接件。为了遵循规定的螺母拧紧圈数，建议在锁紧螺母和管材上划标记线。



5

检测

5.1 松开锁紧螺母，检查材料凸缘和成型密封件。材料凸缘应至少盖住大约80%的切割端面。

在此位置，卡套在管材上尚能转动。

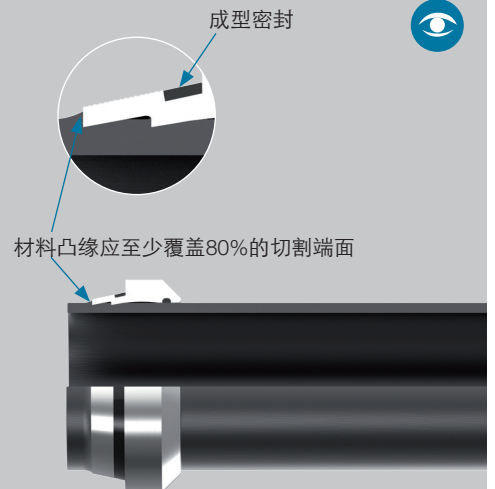
注意！

成型密封件不得受损。除去可能的脏污，必要时更换成型密封件！

如果材料凸缘太小，应用更大的力量重复装配过程。必须再次检查结果。

提示：

建议用福士(VOSS)检查量规检查卡套的轴向正确位置。



ES-4

6

最终装配

6.1 略微用润滑剂(例如矿物油基的液压油HLP32)涂覆螺纹、预装配管端以及管接头的锥面。

6.2 仔细将经预装的管端导入管接头。导入时必须注意，不得损坏成型密封件，该密封件须正确处于密封槽中。随后手动拧紧锁紧螺母。

注意！

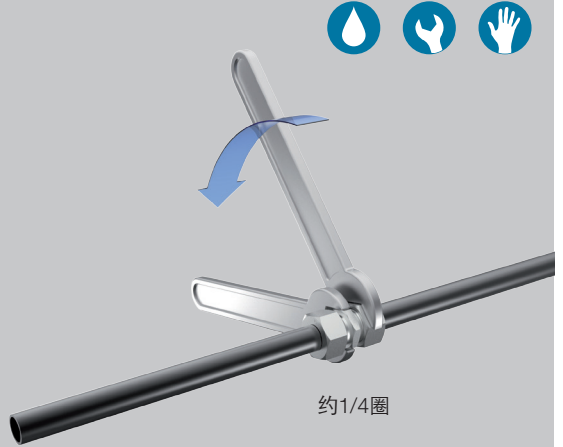
如果卡套被预装配在管接头管接件中，直接装配中的同一管接头重新被应用在最终装配中。

6.3 用扳手拧紧锁紧螺母，直至明显感觉到阻力提升。

6.4 继续拧紧1/4圈。

注意！

最终拧紧时，应始终用一把扳手夹住管接头，或将其在台虎钳中夹紧。



7

重复装配

7.1 每次松开管材连接后，必须检查成型密封件是否损坏，必要时予以更换。

7.2 重复装配时应用与第一次装配时相同的力量拧紧锁紧螺母。

